

PLANTA BAIXA 1º PAVIMENTO  
ESCALA 1:50

**Lista de Materiais**

PVC rígido soldável	
Adapt sold longo c/ flange p/ox. d' agua 20 mm - 1/2"	1 pc
Joelho 90° soldável 25 mm	2 pc
Joelho de redução 90 soldável 32 mm - 25 mm	2 pc
Tubos 25 mm	15,88 m
32 mm	19,58 m
Reservatório cilíndrico 2000 L	1 pc

**Lista de Materiais**

Aparelho	
Torneira de lavatório 25 mm - 1/2"	4 pc
Vaso Sanitário c/ cx. acoplada 1/2"	2 pc
Metais	
Registro de gaveta c/ canopia cromada 3/4"	3 pc
PVC Acessórios	
Engate flexível cobre cromado com canopia 1/2 - 30cm	2 pc
Engate flexível plástico 1/2 - 30cm	4 pc
PVC misto soldável	
Joelho de redução soldável c/ rosca 25 mm - 1/2"	2 pc
PVC rígido soldável	
Adapt sold curto c/bucha-rosca p registro 25 mm - 3/4"	6 pc
Joelho 90° soldável 25 mm	12 pc
Tubos 25 mm	16,69 m
T8 90 soldável 25 mm	6 pc
PVC soldável azul c/ bucha latão 25 mm - 1/2"	4 pc

**Legenda das indicações**

L.V. Lavatório com joelho de 90° - 25 mm - 1/2"

R.G. Registro de gaveta c/canopia cromada c/PVC soldável - 3/4"

**Legenda**

Registro de gaveta c/canopia cromada c/PVC soldável

**Legenda detalhada**

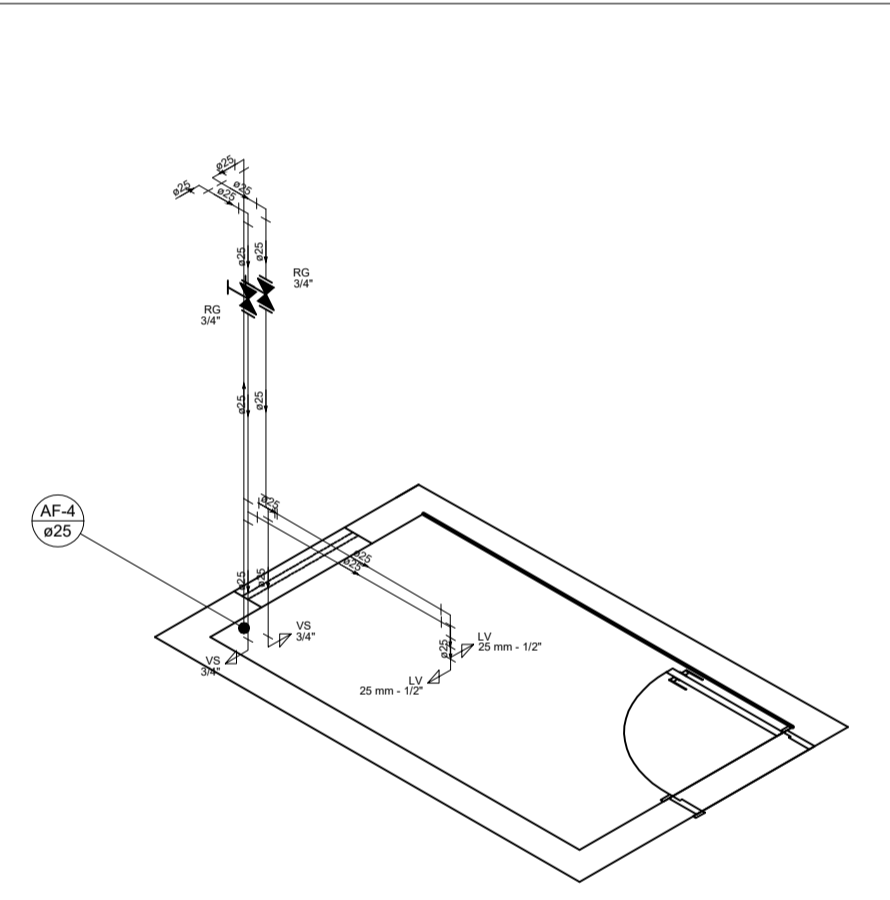
Registro de gaveta c/canopia cromada c/PVC soldável

Metais

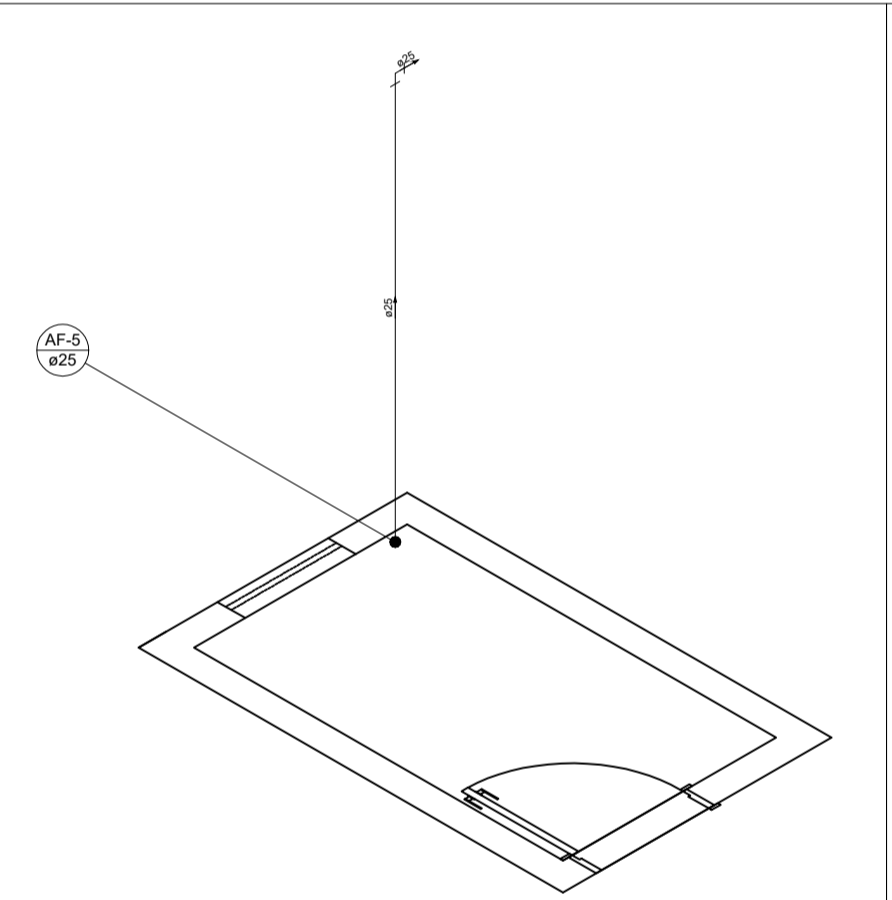
Registro de gaveta c/ canopia cromada 3/4"

PVC rígido soldável

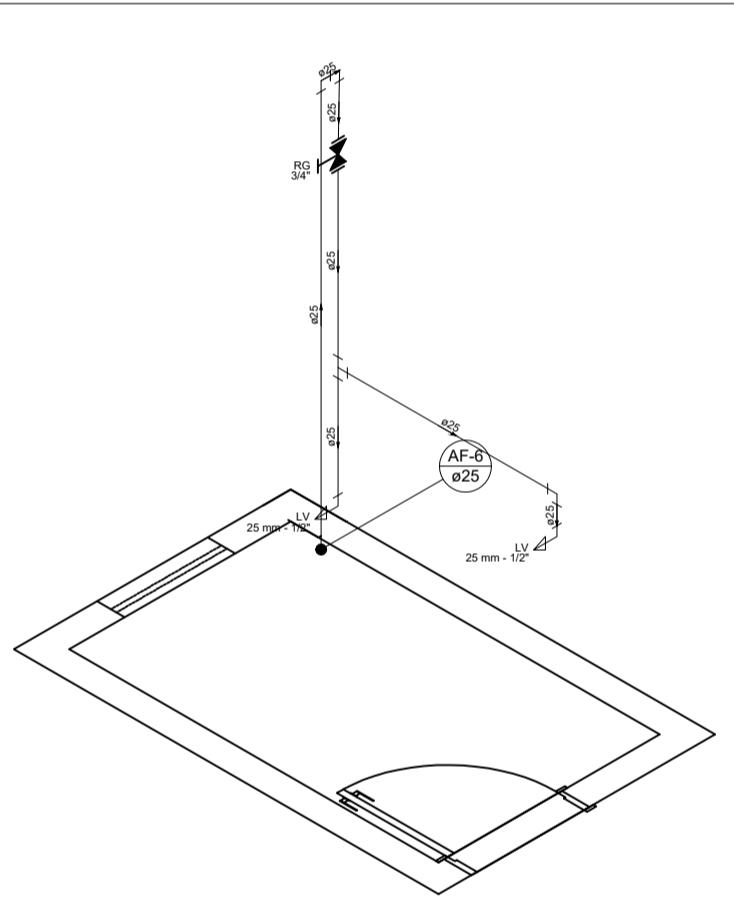
Adapt sold curto c/bucha-rosca p registro 25 mm - 3/4"



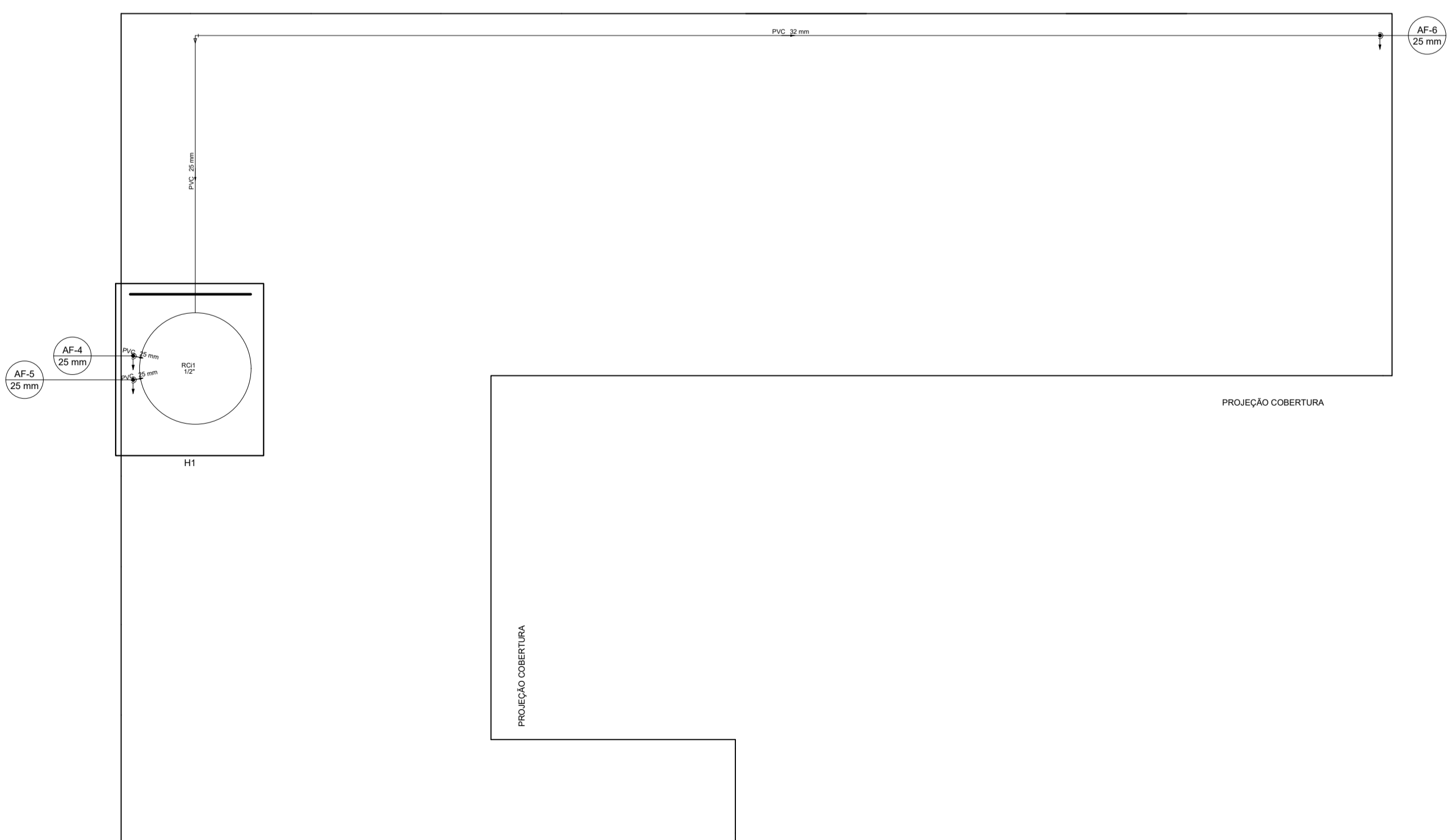
Detalhe H1  
Escala 1:25



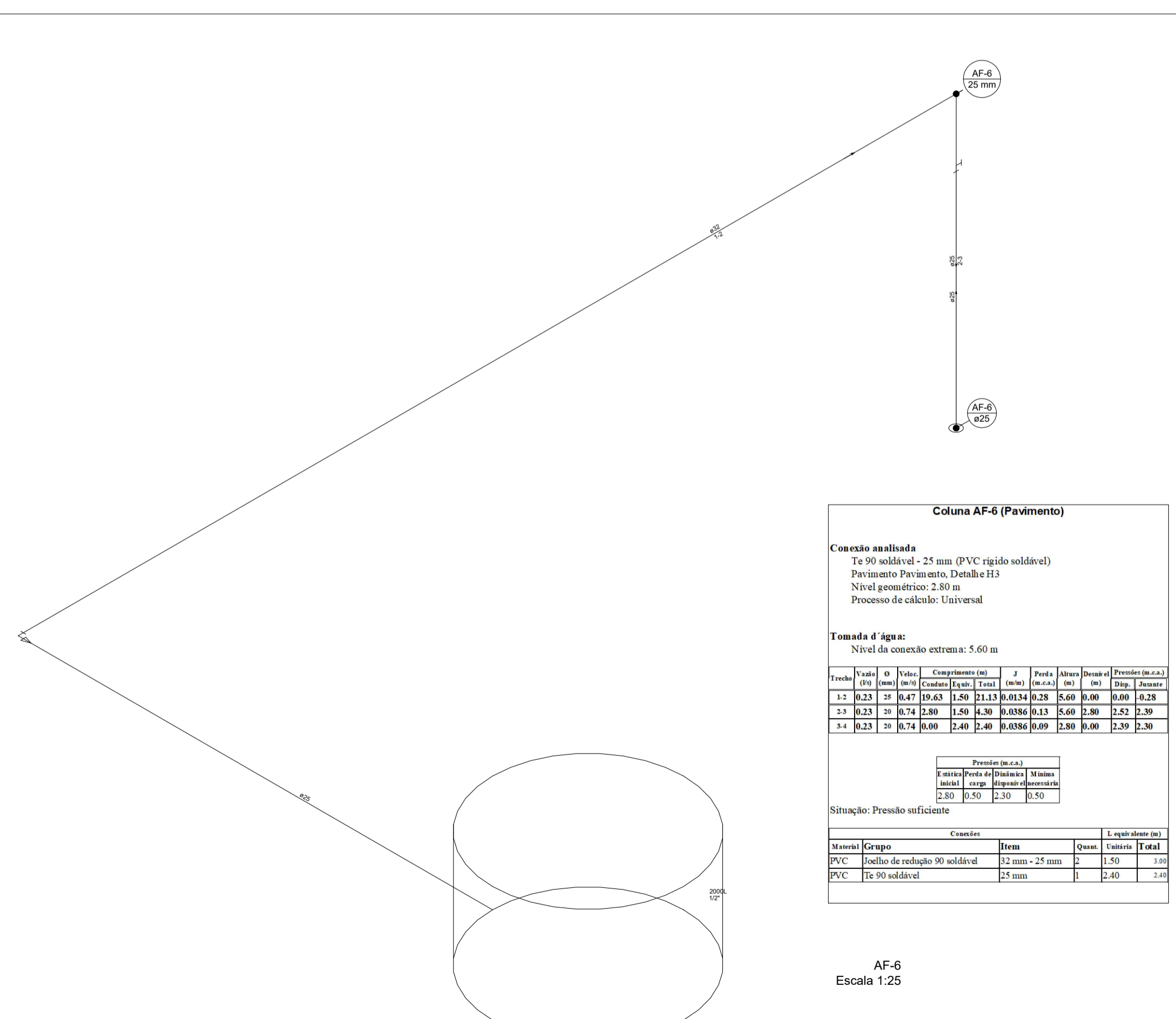
Detalhe H2  
Escala 1:25



Detalhe H3  
Escala 1:25



PLANTA BAIXA COBERTURA  
ESCALA 1:50



**Coluna AF-6 (Pavimento)**

**Conexão analisada**

Te 90 soldável - 25 mm (PVC rígido soldável)

Pavimento Pavimento, Detalhe H3

Nível geométrico: 2,80 m

Processo de cálculo: Universal

**Tomada d' água:**

Nível da conexão extrema: 5,60 m

Tarefa	Valor	Valor	Compromisso (m)	J	Perda	Altera	Desnível	Perda (m.e.a.)
(m)	(m)	(m)	(m)	(m)	(m)	(m)	(m)	(m)
1.2	0,23	21	0,47	19,63	1,50	21,13	0,0134	0,28
2.2	0,23	21	0,74	2,80	1,50	4,30	0,0386	0,13
3.4	0,23	21	0,74	0,00	2,40	2,40	0,0386	0,09

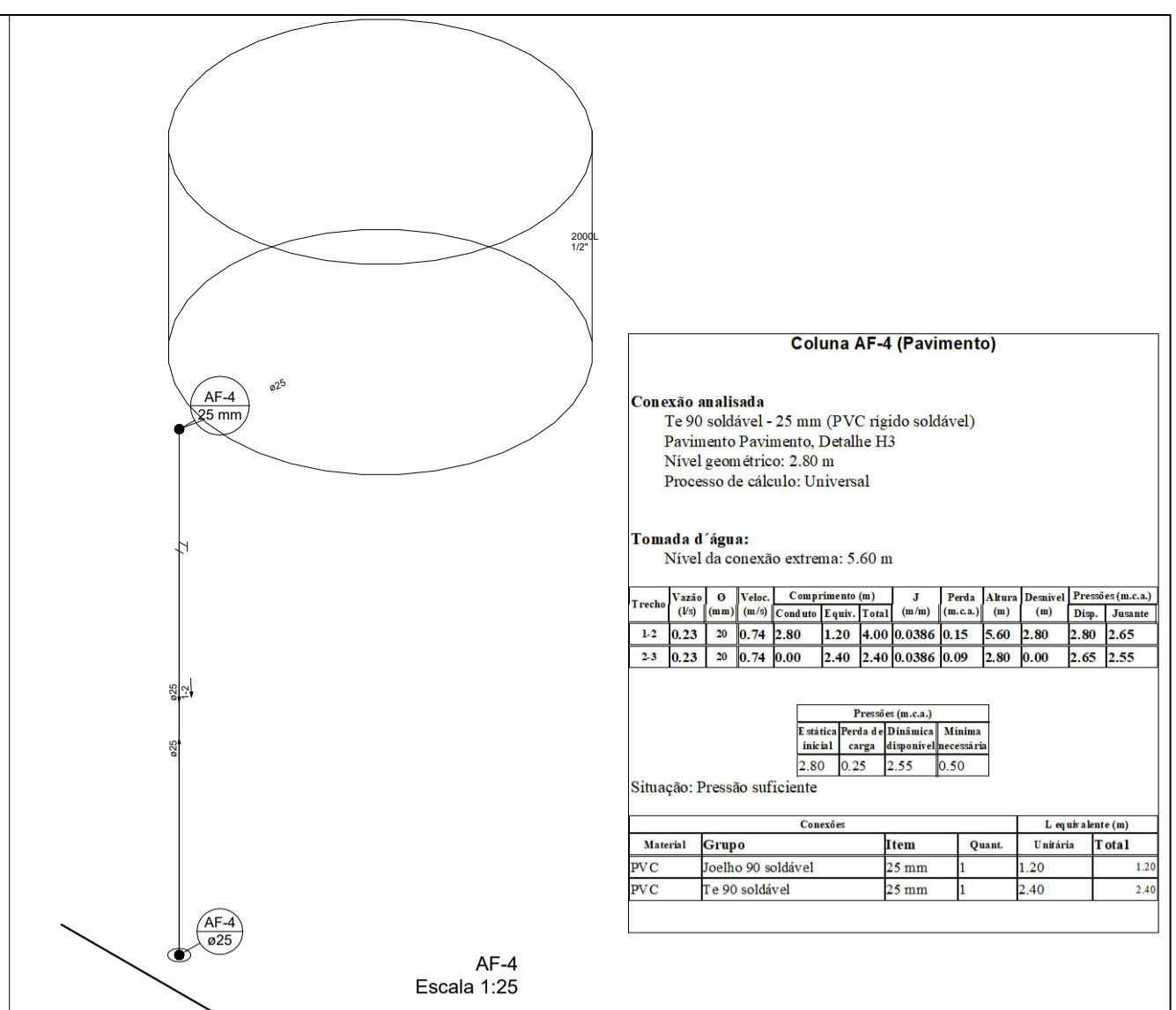
Perda (m.e.a.)

Perda (m.e.a.)	2,80
Perda (m.e.a.)	0,50
Perda (m.e.a.)	2,30
Perda (m.e.a.)	0,50

Situação: Pressão suficiente

Material	Grupo	Item	Quant.	Unidade	Total
PVC	Joelhos 90 soldável	25 mm - 25 mm	2	2,50	5,00
PVC	Te 90 soldável	25 mm	1	2,40	2,40

AF-6  
Escala 1:25



AF-4  
Escala 1:25

**Coluna AF-4 (Pavimento)**

**Conexão analisada**

Te 90 soldável - 25 mm (PVC rígido soldável)

Pavimento Pavimento, Detalhe H3

Nível geométrico: 2,80 m

Processo de cálculo: Universal

**Tomada d' água:**

Nível da conexão extrema: 5,60 m

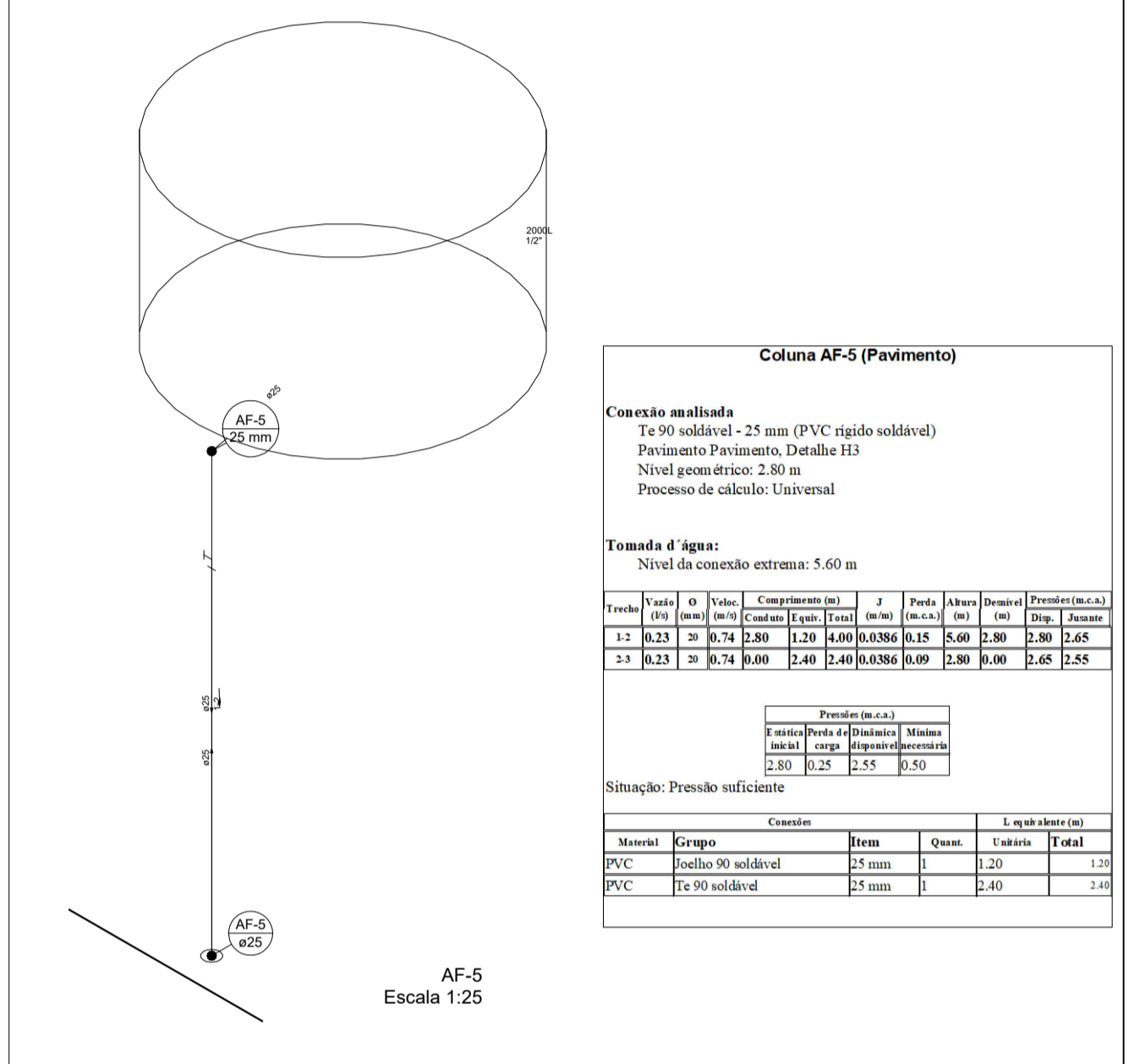
Tarefa	Valor	Valor	Compromisso (m)	J	Perda	Altera	Desnível	Perda (m.e.a.)
(m)	(m)	(m)	(m)	(m)	(m)	(m)	(m)	(m)
1.2	0,23	21	0,74	2,80	1,50	4,30	0,0386	0,13
2.2	0,23	21	0,74	0,00	2,40	2,40	0,0386	0,09

Perda (m.e.a.)

Perda (m.e.a.)	2,80
Perda (m.e.a.)	0,50
Perda (m.e.a.)	2,30
Perda (m.e.a.)	0,50

Situação: Pressão suficiente

Material	Grupo	Item	Quant.	Unidade	Total
PVC	Joelhos 90 soldável	25 mm	1	2,20	2,20
PVC	Te 90 soldável	25 mm	1	2,40	2,40



AF-5  
Escala 1:25

**Coluna AF-5 (Pavimento)**

**Conexão analisada**

Te 90 soldável - 25 mm (PVC rígido soldável)

Pavimento Pavimento, Detalhe H3

Nível geométrico: 2,80 m

Processo de cálculo: Universal

**Tomada d' água:**

Nível da conexão extrema: 5,60 m

Tarefa	Valor	Valor	Compromisso (m)	J	Perda	Altera	Desnível	Perda (m.e.a.)
(m)	(m)	(m)	(m)	(m)	(m)	(m)	(m)	(m)
1.2	0,23	21	0,74	2,80	1,50	4,30	0,0386	0,13
2.2	0,23	21	0,74	0,00	2,40	2,40	0,0386	0,09

Perda (m.e.a.)

Perda (m.e.a.)	2,80
Perda (m.e.a.)	0,50
Perda (m.e.a.)	2,30
Perda (m.e.a.)	0,50

Situação: Pressão suficiente

Material	Grupo	Item	Quant.	Unidade	Total
PVC	Joelhos 90 soldável	25 mm	1	2,20	2,20
PVC	Te 90 soldável	25 mm	1	2,40	2,40

**Projeto Hidrossanitário**

DBR: 008/2018

CLIENTE: Câmara Municipal de Santana do Deserto

ENDEREÇO:

RESPONSÁVEL TÉCNICO: Adão Henrique Pinto de Oliveira CREA MG: 224608/D

CONTEUDO: Instalações Hidrossanitárias

ESCALA: Indicada DATA: 28/09/2018 PRANCHA: 02/02

UNIDADE: Cm ARQUIVO: ST\_CAMARA REVISÃO: 00

Delta Topografia, Engenharia e Consultoria Ambiental, LTDA  
Endereço: Rua Jose Maria de Rezende, 53-São S. Da Virgem Alegre  
Fone: (31) 9.8613-1158 / (32) 9.8463-5589