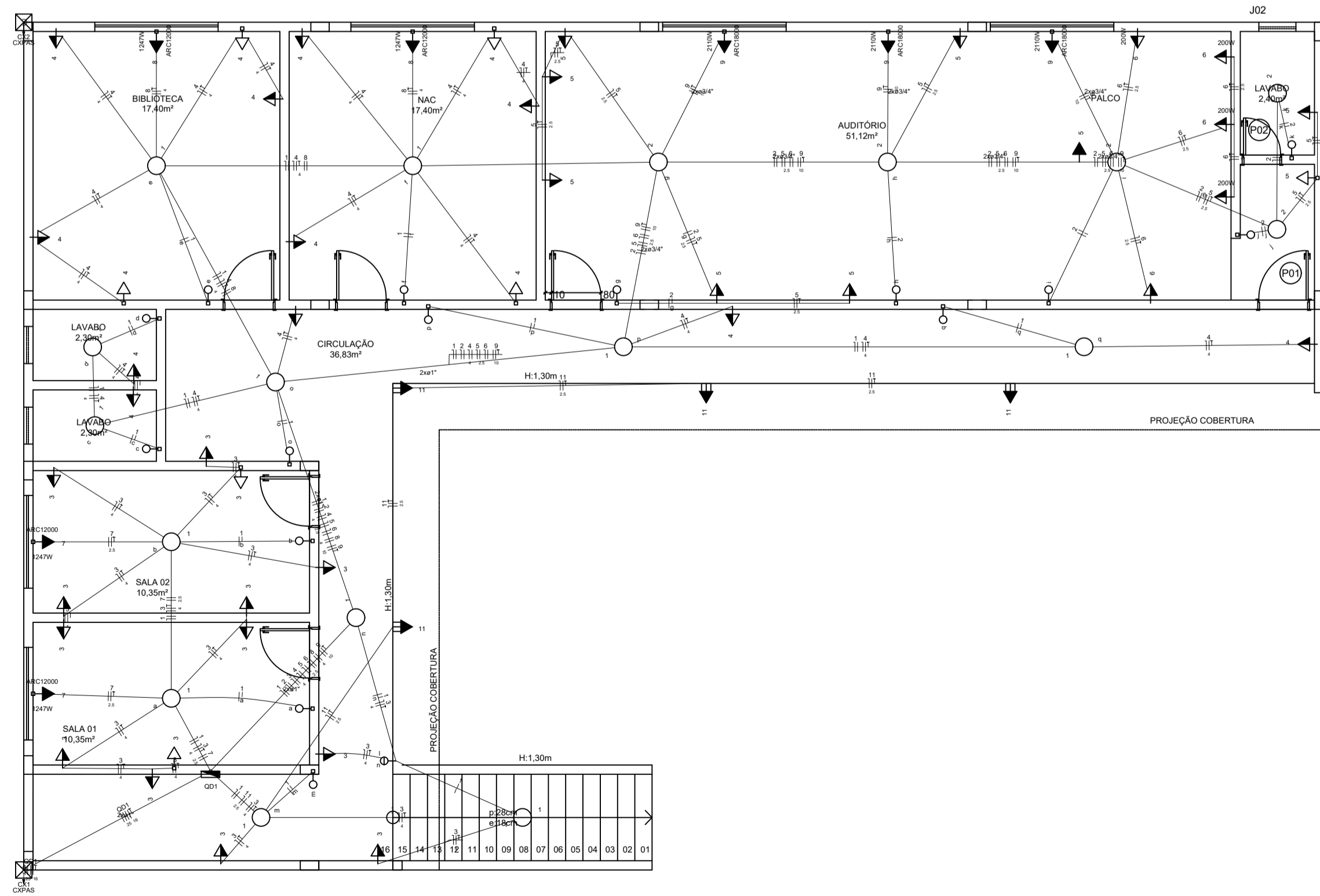


PLANTA BAIXA TÉRREO
ESCALA 1:50

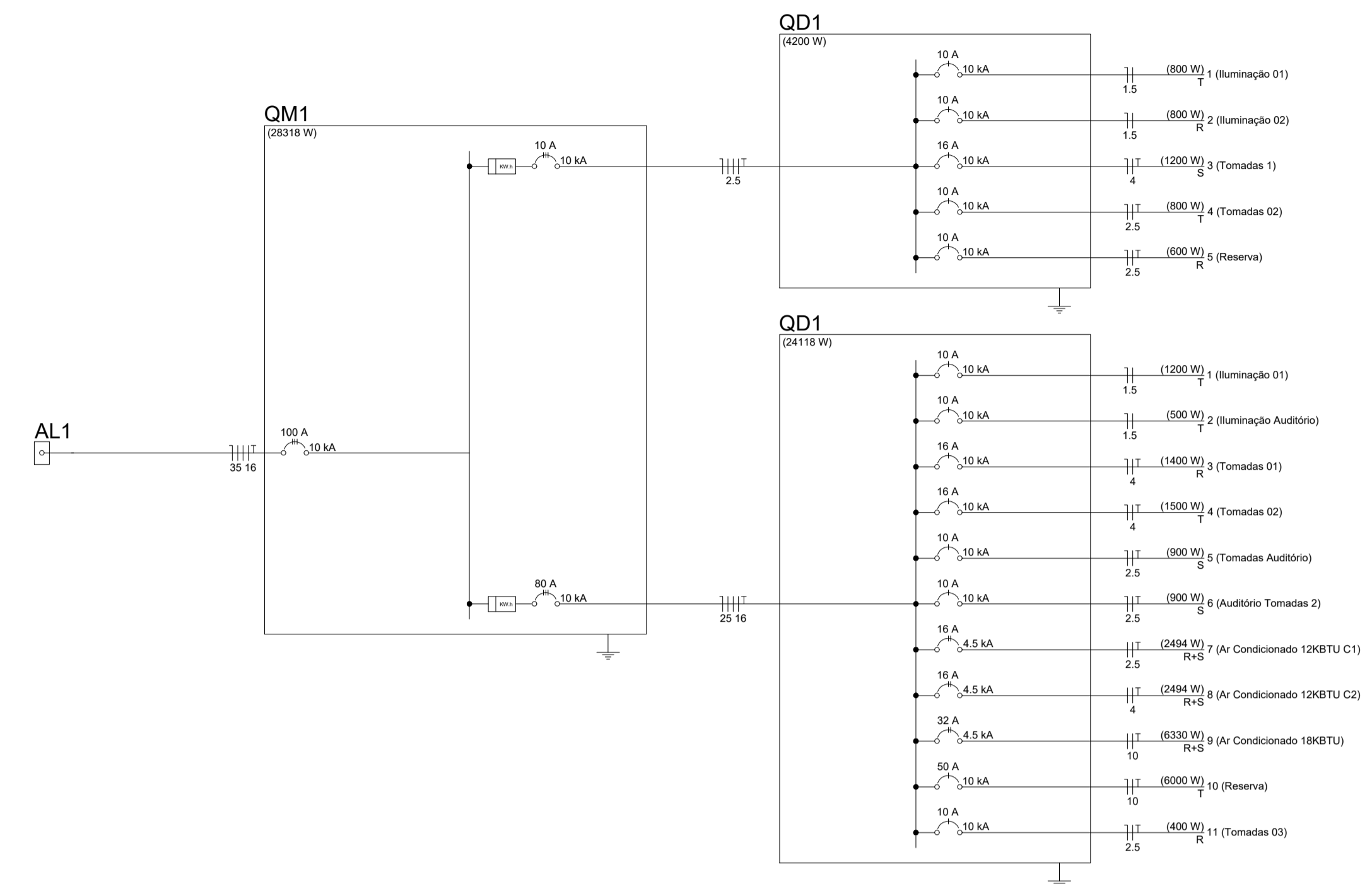


PLANTA BAIXA 1º PAVIMENTO
ESCALA 1:50

Lista de Materiais	
Acessórios p/ eletrodutos	
Arnela zamak 1.1/2"	4 pç
Bucha zamak 1.1/2"	4 pç
Caixa PVC 4x2"	28 pç
Caixa PVC octogonal 3x3"	16 pç
Curva 135° PVC rosca 1.1/2"	2 pç
Curva 90° PVC curta rosca 1.1/2"	1 pç
Cabo Unipolar (cobre)	
Isol.PVC - 450/750V (ref. Pireli Prastec Ecoplus BWF Flexível)	
1.5 mm²	200.8 m
16 mm²	7.4 m
25 mm²	120.95 m
35 mm²	15.2 m
4 mm²	14.4 m
	209.5 m
Caixa de passagem - embutir	
Apo pintada (ref. Lukbox) 400x400x150 mm	2 pç
Dispositivo Elétrico - embutido	
Placa 2x4"	19 pç
Placa p/ 1 função	4 pç
Placa p/ 2 funções	1 pç
Placa p/ 2 funções retangulares	4 pç
SI placa	4 pç
Interruptor 1 tecla simples	1 pç
Interruptor 2 teclas simples e tomada hexagonal (NBR14136)	1 pç
Interruptor 2 teclas simples	4 pç
Tomada hexagonal (NBR 14136) 2P+T-10A	19 pç
Dispositivo de Proteção	
Disjuntor Tripolar Termomagnético - norma DIN (Curva C) 10 A - 10 kA	1 pç
100 A - 10 kA	1 pç
80 A - 10 kA	1 pç
Disjuntor Unipolar Termomagnético - norma DIN (Curva C) 10 A - 10 kA	4 pç
10 A - 10 kA	1 pç
Eletroduto PVC flexível	
Eletroduto leve 1"	7.8 m
3/4"	180.6 m
Eletroduto pesado 1.1/2"	3.6 m
Eletroduto PVC rosca	
Eletroduto, vara 3.0m 1.1/2"	2 m
1/2"	2 m
Luminária e acessórios	
Luminária sobrepor p/ incandescente 100 W	16 pç
Plafoner 4"	16 pç
Soquete base E 27	16 pç
Lâmpada Incandescente	
Uso geral 100 W	16 pç
Material p/ entrada serviço	
Alça pré-formada de distribuição para condutor bipolar de 6mm²	1 pç
Armação secundária apo laminado 1 haste de 150mm	1 pç
Bloco terminal para interligação de condutos 6/6mm²	2 pç
Bucha plástica S 8	12 pç
Cabo cobre nu Seção 6mm²	2.2 pç
Caixa raspadão de aterramento caixa de PVC	1 pç
Chumbador de apo 16mmx10mm (c/ porca e arnela)	1 pç
Conector tipo cunha Para condutor de 6mm²	5 pç
Fixador plástico Para fios e cabos	5 pç
Haste de aterramento galvanizada 2000mm	1 pç
Identificador de fase Isolado rotativo 600V	1 pç
Porcelana vitrada	1 pç
Parafuso de cabeça limbo c/ fenda 3/16x1" cilíndrica e arnela c/ fenda 3/16x1" cilíndrica e arnela	1 pç
Parafuso de segurança	2 pç
Lacre caixa	1 pç
Parafuso tipo fenda, cabeça plana escarificada, bicomatizado 5,0x50mm para bucha S 8	12 pç
Prensa- cabo roqueável para furo de 21mm	1 pç
Selo plástico	1 pç
Segurança	1 pç
Quadro de medição - CEMIG	
Edifícios de uso coletivo - sobrepor 100 W	1 pç
Conj. p/ 4 medid. monofásicos - 47 kVA (Lei. Via Pública)	1 pç
Quadro distrib. chapa pintada - embutir	
Sem barr. - UL (Ref. Cemar)	1 pç
Cap. 12 disj. unip.	1 pç

Legenda	
	Caixa de passagem
	Conjunto 1 tecla simples e tomada a 1,20m do piso
	Interruptor simples 1 tecla a 1,20m do piso
	Interruptor simples 2 teclas a 1,20m do piso
	Luminária p/ lâmpada incandescente - teto - sobrepor
	Quadro de distribuição
	Quadro de medição
	Tomada média a 1,20m do piso

Lista de Materiais	
Acessórios p/ eletrodutos	
Caixa PVC 4x2"	70 pç
Caixa PVC octogonal 3x3"	17 pç
Cabo Unipolar (cobre)	
Isol.PVC - 450/750V (ref. Pireli Prastec Ecoplus BWF Flexível)	
1.5 mm²	288.15 m
10 mm²	115.2 m
16 mm²	7.1 m
2.5 mm²	370.5 m
25 mm²	28.4 m
4 mm²	604.5 m
Caixa de passagem - embutir	
Apo pintada (ref. Lukbox) 400x400x150 mm	2 pç
Dispositivo Elétrico - embutido	
Placa 2x4"	54 pç
Placa p/ 1 função	15 pç
Placa p/ 2 funções retangulares	1 pç
SI placa	1 pç
Interruptor 1 tecla simples	15 pç
Interruptor 2 teclas simples	1 pç
Tomada hexagonal (NBR 14136) 2P+T-10A	49 pç
Tomada hexagonal (NBR 14136) 2P+T-20A	5 pç
Dispositivo de Proteção	
Disjuntor Unipolar Termomagnético - norma DIN (Curva C) 10 A - 10 kA	5 pç
16 A - 10 kA	2 pç
80 A - 10 kA	1 pç
Disjuntor bipolar termomagnético (380 V/220 V) - DIN (Curva C) 16 A - 4.5 kA	2 pç
32 A - 4.5 kA	1 pç
Eletroduto PVC flexível	
Eletroduto leve 1"	46.5 m
3/4"	365.15 m
Luminária e acessórios	
Luminária sobrepor p/ incandescente 100 W	17 pç
Plafoner 4"	17 pç
Soquete base E 27	17 pç
Lâmpada Incandescente	
Uso geral 100 W	17 pç
Quadro de medição - COELBA	
Quadro de distribuição e medição	1 pç
Caixa de barramentos	1 pç



PROJETO ELÉTRICO

OBRA: 008/2018

CLIENTE: Câmara Municipal de Santana do Deserto

ENDEREÇO: Rua José Maria Botelho S/Nº - Centro - Santana do Deserto

RESPONSÁVEL TÉCNICO:

Adão Henrique Pinto de Oliveira CREA MG: 224608/1P

CONTEÚDO: Projeto de Instalações elétricas

ESCALA: Indicada

DATA: 28/09/2018

PRANCHA: 01/01

UNIDADE: cm

ARQUIVO: E_CAM

REVISÃO: 00

Delta Topografia, Engenharia e Consultoria Ambiental, LTDA
Endereço: Rua José Maria de Rezende, 53 - São S. Da Vargem Alegre
Fone: (31) 99613-1158 / (32) 999934225

