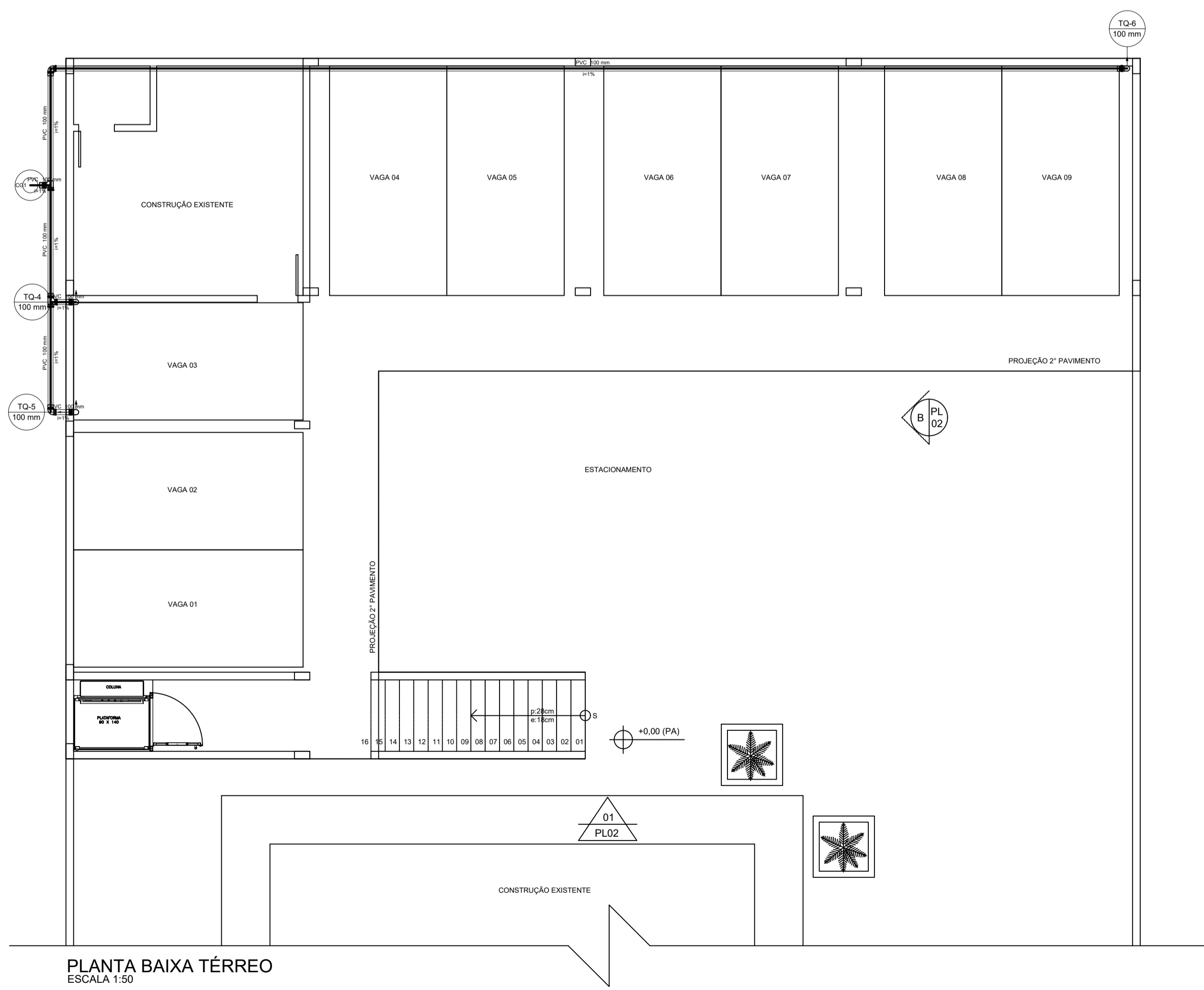


PLANTA BAIXA 1º PAVIMENTO  
ESCALA 1:50



PLANTA BAIXA TÉRREO  
ESCALA 1:50

Lista de Materiais	
PVC Acessórios	
Caixa sifonada 150x150x50	3 pc
Sifão de copo p/ pia e lavatório 1" - 1.1/2"	3 pc
Válvula p/ lavatório e tanque 1"	3 pc
PVC Esgoto	
Curva 45 longa 100 mm	3 pc
50 mm	1 pc
Curva 45 longa Amanco 40 mm	6 pc
Curva 90 curta 100 mm	3 pc
40 mm	3 pc
Joelho 90 50 mm	1 pc
Joelho 90 c/anel p/ esgoto secundário 40 mm - 1.1/2"	3 pc
Luva simples 100 mm	9 pc
Tubo PVC porta-bolsa c/ vrosia 100 mm - 4"	8.4 m
Tubo rígido c/ ponta lisa 100 mm - 4"	0.31 m
40 mm	4.88 m
50 mm - 2"	1.44 m
Tê sanitário 100 mm - 50 mm	3 pc

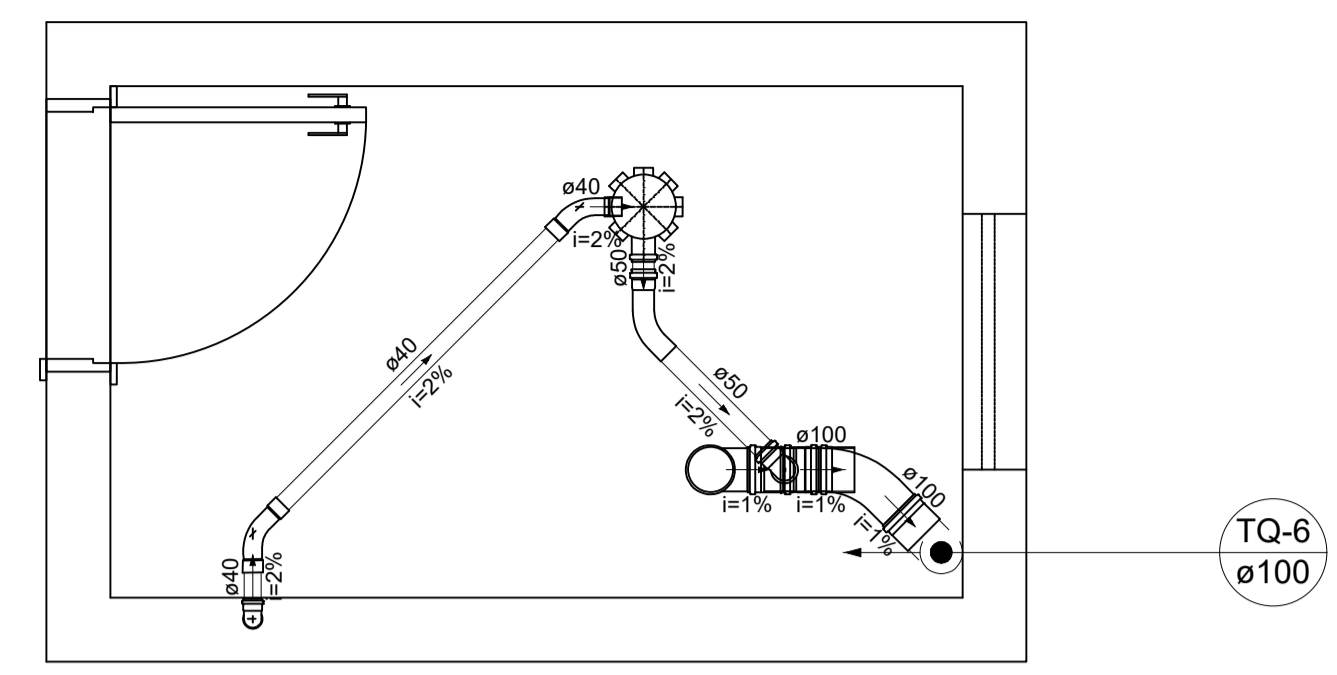
Legenda	
	Caixa Sifonada
	Curva 45 Longa para Esgoto Sanitário
	Curva 45 longa Amanco
	Lavatório Residencial com sifão
	Ramais de Ventilação
	Tê sanitário
	Vaso Sanitário c/ curva 90°

Legenda detalhada	
	Caixa Sifonada
	PVC Acessórios
	Caixa sifonada 150x150x50
	Curva 45 Longa para Esgoto Sanitário
	PVC Esgoto
	Curva 45 longa 100 mm
	Curva 45 longa Amanco
	PVC Esgoto
	Curva 45 longa Amanco 40 mm
	Lavatório Residencial com sifão
	PVC Acessórios
	Sifão de copo p/ pia e lavatório 1" - 1.1/2"
	Válvula p/ lavatório e tanque 1"
	PVC Esgoto
	Curva 90 curta 100 mm
	Joelho 90 c/anel p/ esgoto secundário 40 mm - 1.1/2"
	Tubo rígido c/ ponta lisa 40 mm
	Ramais de Ventilação
	Joelho 90 50 mm
	Tê sanitário 100 mm - 50 mm
	Tê sanitário
	PVC Esgoto
	Tê sanitário 100 mm - 50 mm
	Vaso Sanitário c/ curva 90°
	PVC Esgoto
	Curva 90 curta 100 mm

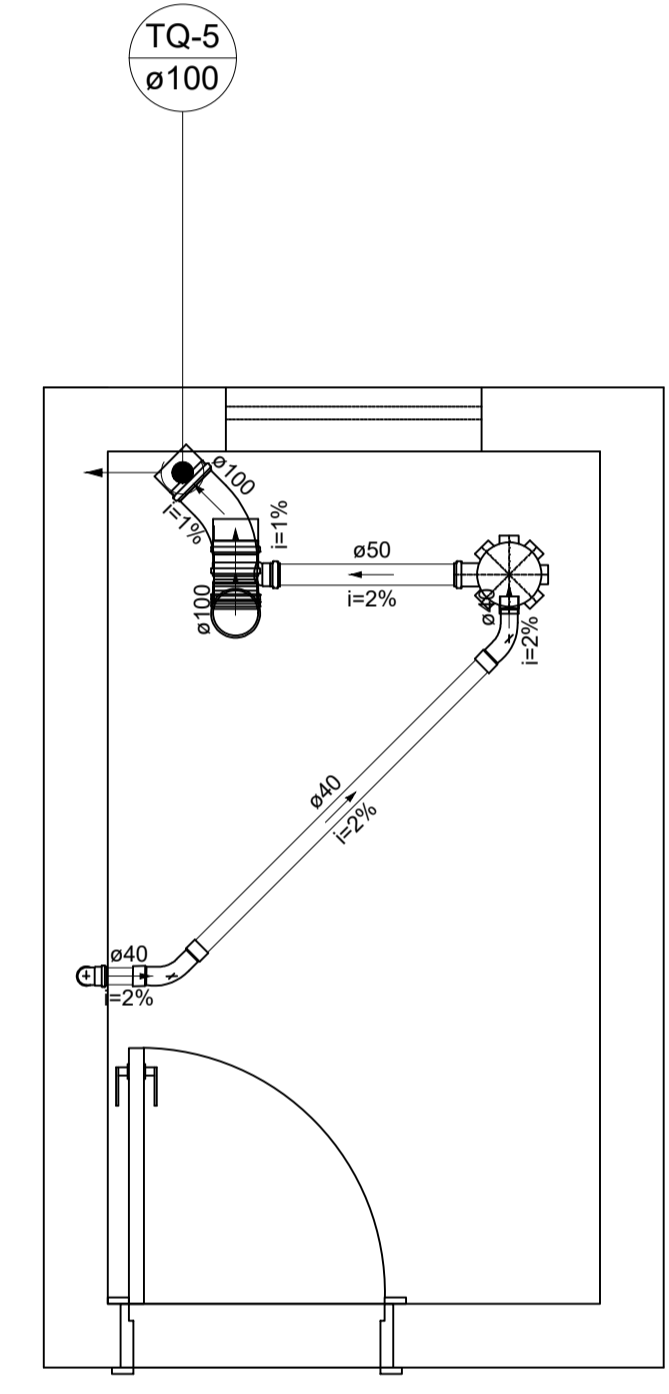
Lista de Materiais	
PVC Esgoto	
Joelho 90 100 mm	5 pc
Tubo PVC porta-bolsa c/ vrosia 100 mm - 4"	28.29 m
Tê sanitário 100 mm - 100 mm	2 pc
Unidades de tratamento	
Alça Ferro	1 pc
Concreto	0.07 m³

Legenda	
	Joelho 90
	Joelho 90 - desce
	Tê sanitário

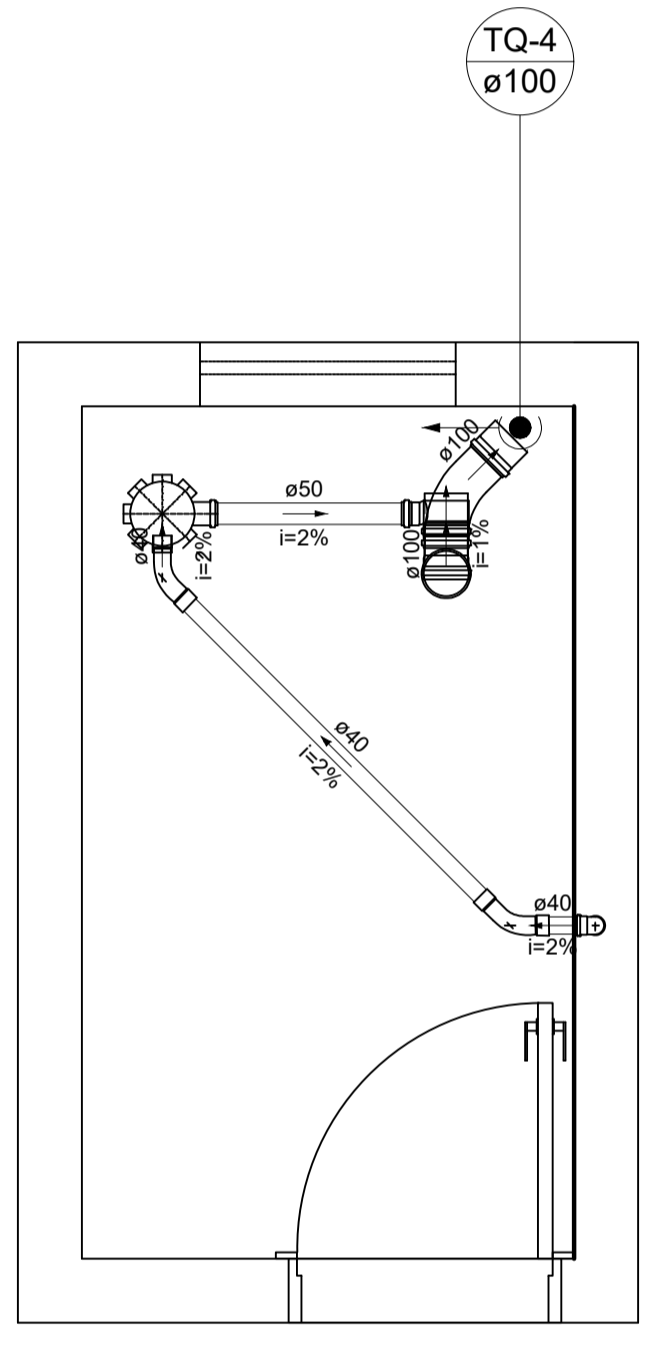
Legenda detalhada	
	Joelho 90
	PVC Esgoto
	Joelho 90 100 mm
	Joelho 90 - desce
	PVC Esgoto
	Joelho 90 100 mm
	Tê sanitário
	PVC Esgoto
	Tê sanitário 100 mm - 100 mm



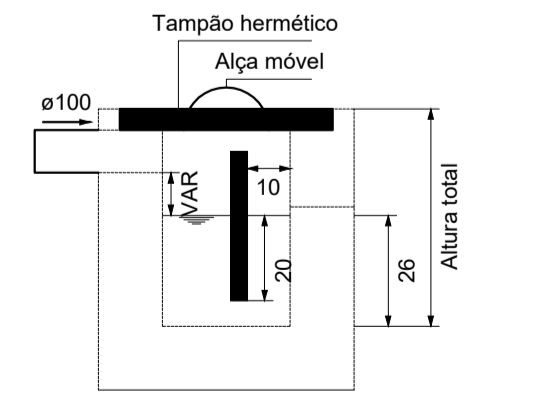
Detalhe S1  
Escala 1:25



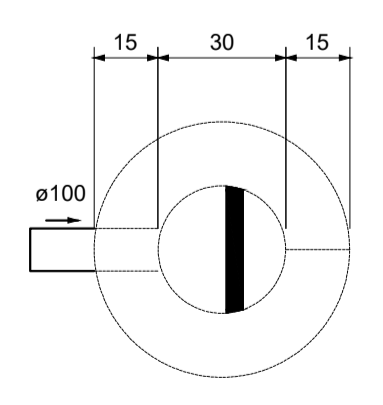
Detalhe S3  
Escala 1:25



Detalhe S2  
Escala 1:25



Caixa de gordura  
Corte 1 - ESC. 1:25



Caixa de gordura  
Planta baixa - ESC. 1:25

Projeto Hidrossanitário		
DBR:	008/2018	
CLIENTE:	Câmara Municipal de Santana do Deserto	
ENDEREÇO:		
RESPONSÁVEL TÉCNICO:	Adão Henrique Pinto de Oliveira CREA MG: 224608/D	
CONTEÚDO:	Instalações Hidrossanitárias	
ESCALA:	Indicada	DATA: 28/09/2018
UNIDADE:	CM	PRANCHA: 01/02
	ARGUÍVO: ST_CAMARA	REVISÃO: 00

Delta Topografia, Engenharia e Consultoria Ambiental, LTDA  
Endereço: Rua José Maria de Rezende, 53 - Sala S. - D. da Virgem - Alegre - Fone: (31) 9.8613.1158 / (32) 9.8463.5589